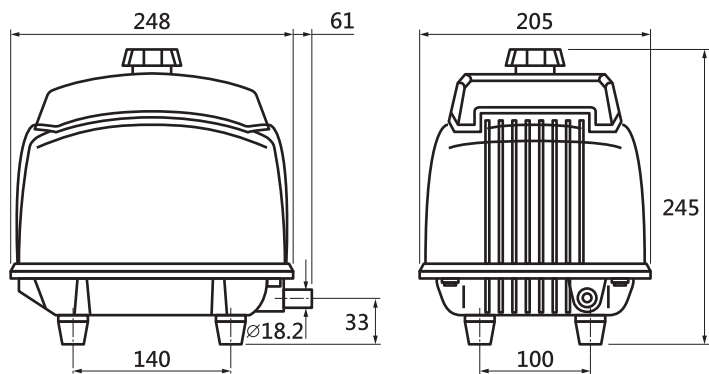


外殼堅固的電磁式空氣幫浦，俱有大流量，
低振動，低噪音的高效率性能

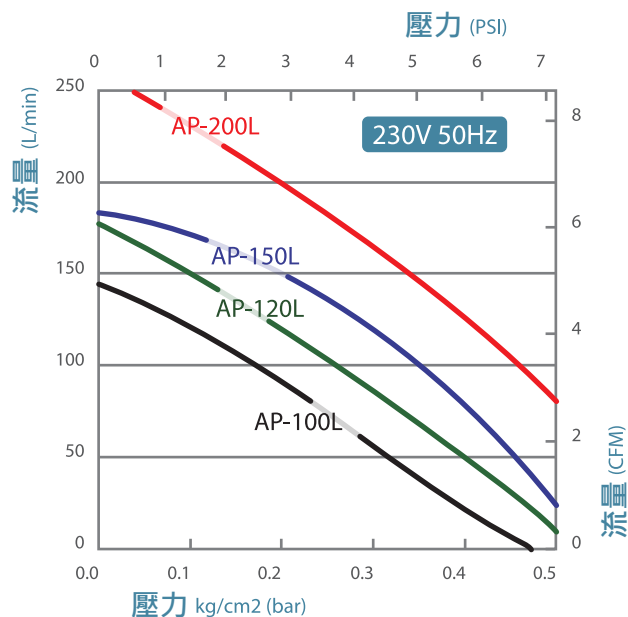
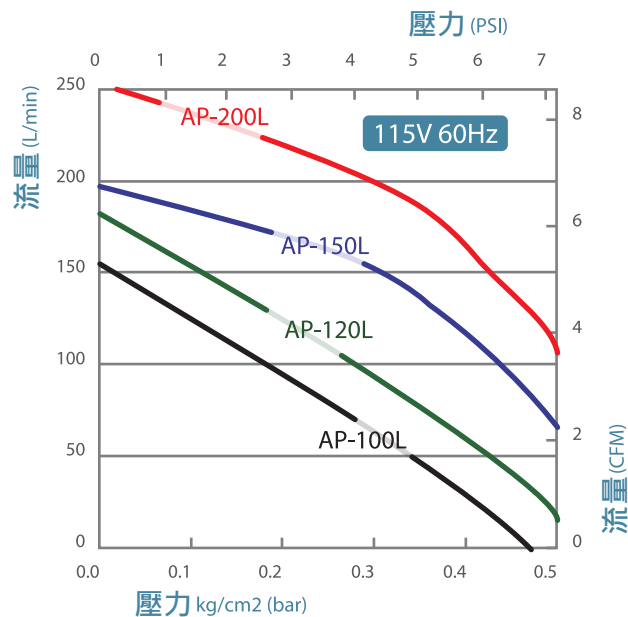
性能曲線圖

型號

- AP-100L
- AP-120L
- AP-150L
- AP-200L



單位：mm



規格表

型號	AP-100L		AP-120L		AP-150L		AP-200L	
	115V 60Hz	230V 50Hz	115V 60Hz	230V 50Hz	115V 60Hz	230V 50Hz	115V 60Hz	230V 50Hz
額定壓力	0.18 kgf/cm ² (bar)(2.6 psi)		0.2 kgf/cm ² (bar)(2.9 psi)					
額定風量	101 LPM	97 LPM	124 LPM	122 LPM	170 LPM	150 LPM	220 LPM	200 LPM
額定電流	2.1 A	1.0 A	2.2 A	1.1 A	2.3 A	1.2 A	3.2 A	1.3 A
消耗電力	100 W	95 W	150 W	148 W	165 W	138 W	245 W	205 W
噪音值	41 dB		42 dB		44 dB		45 dB	
重量	8.3 kg (18.2 lb)		8.3 kg (18.2 lb)		10.1 kg (22.3 lb)		10.1 kg (22.3 lb)	
尺寸	L 24.8 X W 20.5 X H 24.5 cm							

以上提供的資料，基於額定電壓的測試結果。
規格變更或改進，恕不另行通知。